

1 2 3 4 5

A

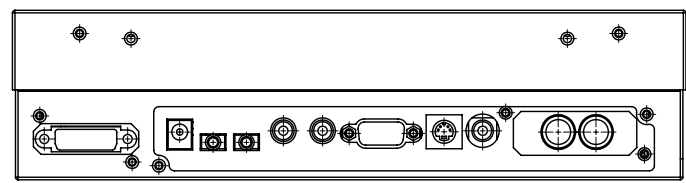
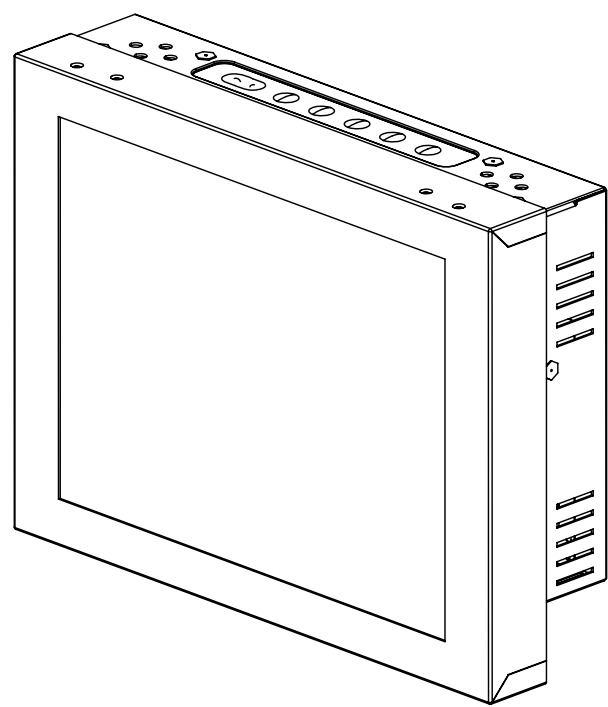
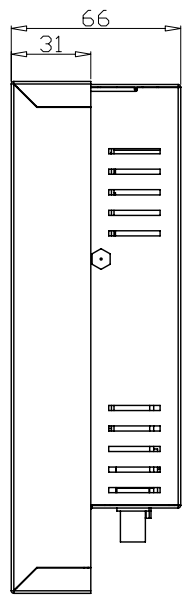
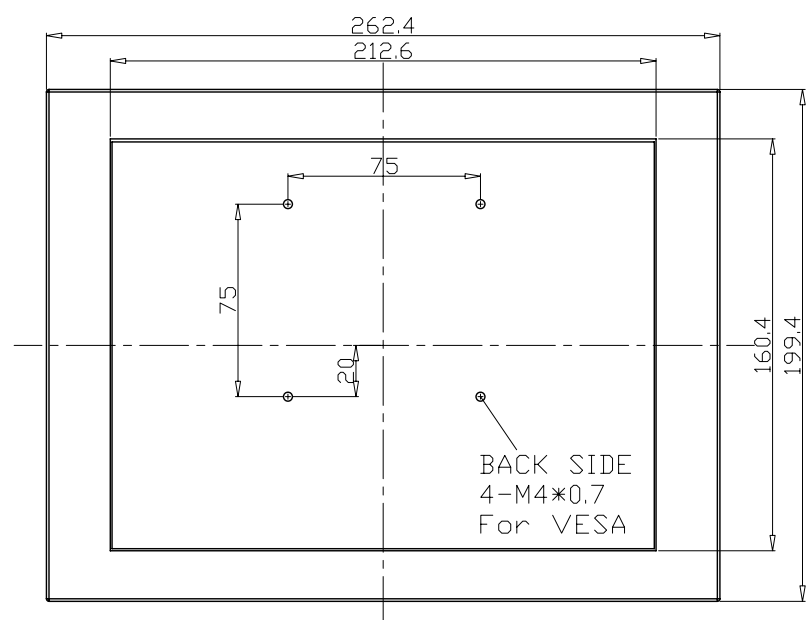
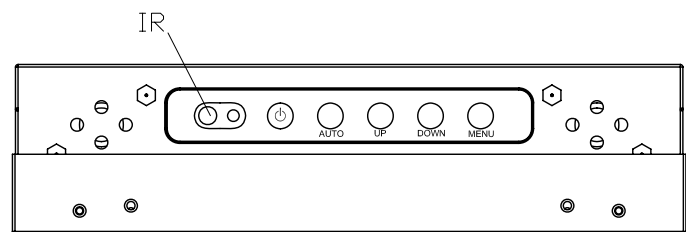
B

C

A

B

C



組裝注意事項：  
 1.CMO panel左側螺絲孔，需貼康揚RWF3.5-1 2PCS.  
 P.S:1.前殼、後殼與後蓋組合鎖附後一起烤漆。  
 2.表面黑織紋烤漆。

D

D

AD/BOARD	2023L/2523BVL/2523TTL/2023-9906	MODEL	C1045		<b>泓瑜科技有限公司</b> <b>WINSONIC TECH. CO., LTD.</b>			
INVERTER		PART NO.						
KEY PAD	PCBKEY019A0	MATERIAL	SECC	DATE	06/16/2008	APPROVED	DRAWN	JACK
PANEL: SHARP-LQ104S1LG21 AU-G104SN02 SANSUNG-LTA104S1-L01 CMO-G104X1-L01								REV. DWG SIZE

1 2 3 4 5